

# Information Information

CATALOGUE CHAPTER 09  
KATALOG KAPITEL 09



**Arayco**<sup>®</sup>  
MASTERS IN  
CABLE MANAGEMENT

# Information Information

ADDITIONAL INFORMATION TO THE CATALOGUE  
ZUSÄTZLICHE INFORMATIONEN ZUM KATALOG

## TABEL OF CONTENTS / INHALTSVERZEICHNIS

1. The logic behind the product codes	Aufbau der Produktcodes	p. 9-5
2. Legend for the product catalogue	Erklärung des Katalogs	p. 9-7
3. Different versions and their applications	Ausführungsformen und ihre Anwendungen	p. 9-8
4. Maximum Permissible load	Höchstzulässige Belastung	p. 9-18

## Solar products / Solar Produkte



Shelters / Shelters	See catalogue chapter 4-30 / Siehe Katalog Kapitel 4-30
Rooftop fixation block / Fußstütze	See catalogue chapter 2-22 / Siehe Katalog Kapitel 2-22
Draadgoot / Gitterrinne	See catalogue chapter 2-7 / Siehe Katalog Kapitel 2-7
Cable ladder / Kabelleiter	See catalogue chapter 3-8 / Siehe Katalog Kapitel 3-8

## 1. THE LOGIC BEHIND THE PRODUCT CODES / AUFBAU DER PRODUKT-CODES

As a base for the product code, an English designation was used. We distinguish between the following groups:

Als Grundlage des Produktcodes wurde eine englische Bezeichnung verwendet, so lassen sich z. B. folgende Gruppen unterscheiden:

### CT35-200-10-3PG

TRAYS + height 35 - 60 - 85 - 110 / RINNEN + Höhe 35 - 60 - 85 - 110

<b>CT</b>	Cable Tray	Kabelrinne
<b>CT(L)I</b>	Cable Tray interlocking ends (Light)	Kabelrinne integr. Verbinder
<b>CTN(L)I</b>	Cable Tray Not perforated (Light)	Kabelrinne ungelocht
<b>CL</b>	Cable Ladder	Kabelleiter
<b>CLFI</b>	Cable Ladder interlocking	Kabelleiter
<b>MT(L)</b>	Mesh Tray (Light)	Gitterrinne
<b>FS</b>	Floor Systems	Unterflurssystem

### MOUNTING SYSTEMS / MONTAGESYSTEME

<b>WB</b>	Wall Bracket	Wandausleger
<b>P</b>	Pendant	Hängestiel
<b>HB</b>	Hexagonal Bolt	Sechskantkopfschraube
<b>CB</b>	C-Bracket	C-Bügel
<b>LB</b>	L-Bracket	L-Bügel
<b>SP</b>	Supporting Profile	Tragprofil

The second part of the product code gives a more specific description, if necessary:

Der zweite Teil des Codes gibt, falls erforderlich, eine weitere Beschreibung:

### CT35-T-200-PG

<b>T</b>	T-piece	T-Stück
<b>B</b>	Bend	Bogen
<b>X</b>	X-piece	X-Stück
<b>C</b>	Cover	Deckel
<b>BR</b>	Branch	Eckanbaustück
<b>BC</b>	Bracket Clamp	Befestigungsklammer
<b>DB</b>	Distance Bracket	Abstandsbügel
<b>RB</b>	Rising Bend	Steigestück
<b>FB</b>	Falling Bend	Fallstück
<b>RFB</b>	Rising Falling Bend	Steige- und Fallstück
<b>J</b>	Joint	Verbinder
<b>E</b>	End Piece	Reduzierverbinder
<b>RP</b>	Reduction Plate	Raccord de réduction
<b>IB</b>	Inner Bracket	Aufhängebügel innenliegend
<b>VH</b>	Vertical Hinge	Kabelrinne Gelenkverbinder
<b>CBCL</b>	C-Bracket clippable	Kabelrinne C-Bügel klipsbar
<b>LBCL</b>	L-Bracket clippable	Kabelrinne L-Bracket Klipsbar



CT35-T-200-10-3PG

The third part gives – if relevant – some other characteristics of the product, such as:

Der dritte Teil gibt, falls anwendbar, zusätzliche Kenndaten des Produkts an, wie z. B.

**Width:**

Width for material in Meter, length or width for pieces

050=50mm

400=400mm

...

**Thickness:**

10 =1mm

12=1.2mm

20=2mm

...

**Breite:**

Breite für Material in Meter, Länge oder Breite für Stückmaterial

050=50mm

400=400mm

...

**Dicke:**

10 =1mm

12=1.2mm

20=2mm

...

CT35-T-200-10-3PG

Part 4 gives additional info about measuring equipment and how to take readings.

Der Teil 4 gibt zusätzliche Infos zum Meterwarenmateriail und gibt ferner die Ausführung an.

**Length:**

For material in meter:

2=2m

3=3m

...

**Länge:**

Für Material in Meter:

2=2m

3=3m

...

<b>PG</b>	<b>Pre-Galvanised</b>	Sendzimir
<b>UG</b>	<b>Ultra Galvanised</b>	Tauchfeuerverzinkt
<b>DG</b>	<b>Dipped Galvanised</b>	Polyestercoating
<b>CO</b>	<b>Polyester Coated</b>	Elektrolytisch verzinkt
<b>EG</b>	<b>Electro Galvanised</b>	Edelstahl AISI316L
<b>SS316</b>	<b>Stainless steel AISI316L</b>	Edelstahl AISI304L
<b>SS304</b>	<b>Stainless steel AISI304L</b>	Duplex
<b>DU</b>	<b>Duplex</b>	Aluminium
<b>AL</b>	<b>Aluminium</b>	Polyamide
<b>PA</b>	<b>Polyamide</b>	Glasfaserverstärktes Polyamid
<b>PAG</b>	<b>Polyamide reinforced with fiber glass</b>	Polyamide renforcé de fibre de verre

**2. LEGEND FOR THE PRODUCT CATALOGUE /  
ERKLÄRUNG DES KATALOGS**

Nr.	PG	Stock	DG	Stock			Unit Einheit	
CLFI60-0200-10-3	17368	v	17392	-	200	55,3	M	3
CLFI60-0300-10-3	17369	v	17393	-	300	90,3	M	3
CLFI60-0400-10-3	17370	v	17394	-	400	125,3	M	3
CLFI60-0500-10-3	17371	v	17395	-	500	160,3	M	3
CLFI60-0600-10-3	17372	v	17396	-	600	195,3	M	3

Connect with BN08-16 / Fixation with CLF-BC  
Also available in stainless steel finish  
Coated finishing available on demand.  
RAL colour code to be confirmed on your order

Verbinden mit BN08-16 / Fixieren Sie mit CLF-BC  
Auch in Edelstahlausführung erhältlich  
Polyester- und Duplexbeschichtung verfügbar auf Anfrage.  
Bestätigung RAL Farbe auf Ihrer Bestellung

Art	Item code as described on Page	Artikelcode wie beschrieben auf Seite
<b>PG, UG, DG, CO, EG, SS316, SS304, P, DU, AL, PA, PAG</b>	order code of the article per execution (model or type); the standard model is always in highlighted in colour	Bestellcode des Artikels nach Ausführung, die Standardausführung ist immer hervorgehoben
	Varying size per reference code, expressed in millimetres (mm)	Je nach Referenz variierendes Maß, angegeben in Millimeter (mm)
	Useful internal space for cables (cm2)	Nutzbarer Innenraum für Kabel (cm2)
<b>Unité</b>	Unit of sale (m, pc(s), set)	Verkaufseinheit (m, St., Satz)
	Packaging quantity expressed in said unit (m, pc(s) or set)	Verpackungsmenge, angegeben in der jeweiligen Einheit (m, St. oder Satz)
<b>F</b>	Max. bearing load (kN)	Max. Traglast (kN)
<b>MC</b>	Max torque > (Nm)	Max. Drehmoment > (Nm)
<b>Connect with / Verbinden mit</b>	A reference to the article ref. number, to be coupled to the aforementioned item	Verweis auf die Artikelreferenz, mit der der oben erwähnte Artikel zu verbinden ist
	Ecoline	Ecoline
	To apply with CT-PUSH	Zur Anwendung mit CT-PUSH
	Fast mounting	Schnelle Installation
	Strong	Stark
	To apply with cable trays	Zur Anwendung mit Kabelrinnen
	To apply with mesh trays	Zur Anwendung mit Gitterrinnen
	To apply with cable ladders	Zur Anwendung mit Kabelleiter CLL60
	New article	Neues Artikel
	Fire resistant	Brandschutz
	Non fire resistant	Nicht Brandschutz
	Dry cleaning	Trockene Reinigung
	Wet cleaning	Nasse Reinigung
<b>IP</b>	Protection degree (IP values > see chapter 8 Floor system)	Schutzgrad (IP Werte > siehe Teil 8 Unterflursystem)
	Easily manageable and transportable thanks to the 2M length	Dank der Länge von 2M leicht zu transportieren und installieren



### 3. DIFFERENT VERSIONS AND THEIR APPLICATIONS / AUSFÜHRUNGSFORMEN UND IHRE ANWENDUNGEN

#### SENDZIMIR GALVANIZED (EN 10143)

##### PG (PRE-GALVANIZED)

Products made of Sendzimir (pre-galvanized) or continuous hot-dip galvanized steel sheet and coils are mostly used wherever limited chemical contamination is likely, for example, in offices, industrial buildings, covered parking lots, etc.

Characteristic of this steel type is that – prior to mechanical deformation – it is given a zinc coating by means of a continuous dipping process. This zinc coating is easily deformed. A cathodic action occurs on cut surfaces (up to 1.5mm) that protects against oxidation.

First, the steel is chemical cleaned and roughened in order to achieve a good bond. After the dipping process, the surplus zinc is blown off and one obtains an extra passivating coat (an ultra-thin protective coat) to prevent oxidation of the zinc coating (white rust). The coating thickness is usually expressed in g/m<sup>2</sup>. The most deployed type of Sendzimir steel is Z 275 = 275g/m<sup>2</sup> (weighed on both sides), this corresponds to 18-20 µm (micron).

Sendzimir galvanized steel sourced from modern galvanizing lines has, in general, a uniform, shiny appearance. The previous, common flowery surface is scarcely seen these days. This effect is obtained under the influence of lead but has no effect on the quality of the coating. The use of lead was banned due to the ever more stringent environmental standards.

#### SENDZIMIR-VERZINKT (EN 10143)

##### PG (PRE-GALVANISED)

Erzeugnisse aus Sendzimir oder kontinuierlich feuerverzinktem Stahlblech und derartigen Coils kommen meistens dort zur Anwendung, wo eine begrenzte chemische Verunreinigung möglich ist, wie beispielsweise in Büros, in Industriegebäuden, bei überdachten Parkplätzen u. dgl.

Für diesen Stahl ist charakteristisch, dass er „vor“ dem mechanischen Verformen mithilfe eines kontinuierlichen Tauchverfahrens mit einer Zinkschicht versehen wird. Diese Zinkschicht lässt sich leicht verformen, an den Schnittflächen tritt bis 1,5 mm eine kathodische Schutzwirkung auf, die einer Oxidation entgegenwirkt.

Der Stahl wird zuerst chemisch gereinigt und aufgeraut, um eine gute Haftung zu erhalten, nach dem Tauchverfahren wird das überschüssige Zink weggeblasen und er erhält eine zusätzliche Passivierungsschicht (sehr geringer Schutzüberzug), um einer Oxidation der Zinkschicht entgegenzuwirken (Weißrost). Die Schichtdicke wird in g/m<sup>2</sup> angegeben. Der am meisten eingesetzte Sendzimir-Stahl ist Z 275 = 2 g/m<sup>2</sup> (zweiseitige Zinkauflage), dies entspricht einer Dicke von 18-20 µm (Mikrometer).

Sendzimir-verzinkter Stahl als Erzeugnis moderner Verzinkungsstraßen hat im Allgemeinen ein gleichmäßiges glänzendes Aussehen. Die früher häufig vorkommende Oberfläche mit Blumenmuster kommt gegenwärtig fast nicht mehr vor. Diesen Effekt erhält man unter Einwirkung von Blei, aber das hat keine Auswirkung auf die Güte der Schicht. Durch die stets strengeren Umweltschutzgesetzgebungen wurde die Verwendung von Blei verboten.

#### ULTRA GALVA (UG)

is a high-performant metallic coating which offers an optimum surface protection in a wide variety of aggressive and demanding environments, indoor as well as outdoor. The unique alloy of small amounts of magnesium and / or aluminum in the zinc bath provides ULTRA protection with a self-healing effect. Whilst zinc is essential for cathodic protection, magnesium prevents red rust. The passivation layer that comes on top, creates a seal that slows down the first traces of white rust.

ULTRA GALVA offers a number of advantages compared to the traditional hot dip finishing.

- The passivation layer offers a superior protection level. Hence, ULTRA GALVA, being cathodical, is self-healing in case of scratches, edges or perforations. Compared to hot dip, the products remain very straight, no deflections appear nor flux or dull spots/ashes.
- ULTRA GALVA can conveniently be cold-processed without any risk on flakes because of the perfect adhesion of the coating to the metal.
- No zinc pins appear which enables one to install cables in a fast way avoiding any risk on damage to cables nor injuries of workers.
- No continuous maintenance or treatments afterwards thanks to the longer lifespan.
- Three times less zinc is being applied compared to hot dip finishing. There is hence a lower impact on natural resources as well as less pollution. On top, its production process generates less CO<sub>2</sub> emission and ULTRA GALVA is 100% recyclable.

It is thus a valuable, ecologic alternative for the traditional stainless steel and hot-dip finishings!

#### ULTRA GALVA (UG)

ist eine hochleistungsfähige Metallbeschichtung, die einen optimalen Oberflächenschutz in einer Vielzahl von aggressiven und anspruchsvollen Umgebungen im Innen- und Außenbereich bietet. Die einzigartige Legierung geringer Mengen an Magnesium und / oder Aluminium im Zinkbad bietet einen ULTRA Schutz mit selbstheilender Wirkung. Während Zink für den kathodischen Schutz unerlässlich ist, verhindert Magnesium Rotrost. Die darüberliegende Passivierungsschicht bildet eine Versiegelung, die die ersten Spuren von Weißrost verlangsamt.

ULTRA GALVA hat gewisse Vorteile, im Vergleich zur traditionellen Tauchfeuerverzinkung.

- Die Passivierungsschicht bietet ein erstklassiges Schutzniveau. Daher ist ULTRA GALVA, da es kathodisch ist, bei Kratzern, Kanten oder Perforationen selbstheilend. Im Vergleich zum Hot Dip bleiben die Produkte sehr gerade, es treten keine Durchbiegungen oder Flux und Asche auf.
- ULTRA GALVA kann aufgrund der perfekten Haftung der Beschichtung auf dem Metall bequem ohne Risiko auf Flocken kalt verarbeitet werden.
- Es ergeben sich keine Zinkstifte, was eine schnelle Installation von Kabeln ermöglicht, während das Risiko von Kabelschäden oder Verletzungen von Arbeitern vermieden wird.
- Keine kontinuierliche Pflege oder Nachbehandlung dank der längeren Lebensdauer.
- Im Vergleich zur Hot-Dip-Finishing wird dreimal weniger Zink verwendet. Es gibt daher eine geringere Auswirkung auf natürliche Ressourcen sowie eine geringere Umweltverschmutzung. Darüber hinaus verursacht der Produktionsprozess weniger CO<sub>2</sub>-Emissionen und ULTRA GALVA ist zu 100% recycelbar.

Es bildet also eine wertvolle, ökologische Alternative zur Edelstahl und tauchfeuerverzinkten Beschichtung!



**HOT-DIP GALVANIZED (EN ISO 1461)  
DG (DIPPED-GALVANISED)**

Whenever cable support systems are exposed to the elements and/or caustic substances (such as petrochemical applications), they are given an additional treatment in the form of hot-dip galvanizing.

Hot-dip galvanizing is a materials science process designed to render the steel non-corroding. If this coating is breached, the zinc will act as a sacrificial anode, so that the iron is protected by the zinc (aka cathodic protection). During galvanization, three alloys are formed: an iron-zinc alloy, a zinc-iron alloy and also a zinc alloy. The pre-treatment of the steel is crucially important in order to achieve a good bond. The following process steps are involved: degreasing, rinsing, pickling, re-rinsing, fluxing, drying and hot-dipping.

The coating thickness depends on the steel composition, the material thickness and the time spent in the zinc bath. In the galvanizing standard NEN-EN-ISO 1461, the minimum coating thickness are prescribed (as shown in following overview), just as the zinc shrinkage per year which will depend on environmental factors (see table entitled `Corrosion classes'). In addition, the zinc coating forms an excellent substrate for other post-treatments, such as applying a powder coating and coats of paint (better known as the duplex system).

An added advantage of hot-dip galvanizing is that along the edges and pointy bits, where objects are usually extra susceptible to corrosion, the zinc coating is thicker because of the behaviour of the liquid.

**TAUCHFEUERVERZINKT (EN ISO 1461)  
DG (DIPPED-GALVANISED)**

Falls Kabeltragsysteme Witterungsverhältnissen und/oder aggressiven Stoffen (wie bei petrochemischen Anwendungen) ausgesetzt werden, erhalten diese eine zusätzliche Behandlung in Form einer Feuerverzinkung. Feuerverzinken wird auch Stückverzinken, Vollbadverzinken, Tauchverzinken oder Schmelztauchverzinken bzw. Tauchfeuerverzinken genannt.

Das Feuerverzinken ist ein auf der Materialkunde beruhender Prozess, der zur Folge haben muss, dass der Stahl gegen Korrosion geschützt wird. Wird diese Schicht durchbrochen, tritt das Zink als Opferanode auf, so dass das Eisen vom Zink geschützt wird (auch als kathodischer Schutz bekannt). Beim Verzinken werden drei Legierungen gebildet, eine erste Eisen-Zink-, eine zweite Zink-Eisen- und eine dritte Zinklegierung. Zum Erhalten einer guten Haftung ist die Vorbehandlung von Stahl von entscheidender Bedeutung. Hierzu bedarf es der folgenden Prozessschritte: Entfetten, Spülen, Beizen, Spülen, Fluxen, Trocknen, Tauchen.

Die Überzugsdicke ist von der Stahlzusammensetzung, der Materialdicke und der Zeit im Zinkbad abhängig. In der Verzinkungsnorm NEN-EN-ISO 1461 werden die Mindestschichtdicken vorgeschrieben (wie in der folgenden Übersicht angegeben), genauso wie der Zinkabtrag pro Jahr, der von den Umgebungsfaktoren abhängig ist (siehe Tabelle „Korrosionsklassen“). Die Zinkschicht bildet außerdem eine ausgezeichnete Haftschicht für weitere Nachbehandlungen wie das Bedecken mit Pulverbeschichtung und Farbschichten (besser bekannt als Duplexsystem).

Ein zusätzlicher Vorteil des Feuerverzinkens ist, dass entlang der Kanten und an Stellen, wo Gegenstände im Allgemeinen für Korrosion besonders empfindlich sind, die Zinkschicht wegen des Verhaltens der.

**MINIMUM THICKNESSES OF THE ZINC COATING ACCORDING TO ISO 1461 /  
MINDEST-ZINKSCHICHTDICKEN NACH ISO 1461**

Using the hot-dip method / Mit Tauchverfahren

Material thickness / Materialdicke	Min. thickness of the zinc coating (local) in µm / Mind. Zinkschichtdicke (lokal) in µm	Min. thickness of the zinc coating (mean) in µm / Mind. Zinkschichtdicke (Im Mittel) in µm
≥ 6 mm	70	85
≥ 3 mm to < 6 mm	55	70
≥ 1,5 mm to < 3 mm	45	55
< 1,5 mm	35	45

Using the drum method (smaller pieces) / Mit Trommelverfahren (kleinere Teile)

Material thickness / Materialdicke	Min. thickness of the zinc coating (local) in µm / Mind. Zinkschichtdicke (lokal) in µm	Min. thickness of the zinc coating (mean) in µm / Mind. Zinkschichtdicke (Im Mittel) in µm
≥ 6 mm	70	85
≥ 3 mm to < 6 mm	55	70
≥ 1,5 mm to < 3 mm	45	55
< 1,5 mm	35	45

**ELECTROLYTICALLY GALVANIZED  
(EN ISO 2081) EG (ELECTROGALVANIZED)**

Electrolytically galvanized products are mostly used in places where limited chemical contamination is likely, for example, in offices, industrial buildings, covered parking lots, etc.

Electrogalvanizing differs from hot-dip galvanizing in that the zinc coating, in this case, is built up by electrolysis. With this technique, there are no thermal influences on the steel, so no layers of alloy will form. Also, the coating thicknesses of 6-8µm (micron) are more limited compared to hot-dip galvanizing.

Prior to the galvanizing, the steel sheet goes through several pre-treatment steps so as to ensure optimal adhesion (degreasing steps, pickling, a brief acid dip, multiple rinsing,...) After the galvanizing proper, the zinc coating receives a passivating- and dichromate coat, followed by a rinsing with demi-water. The advantages of electrogalvanizing are, among other things: no thermal deformation (so ideal for assembly parts), an attractive, uniform and perfectly smooth, high-gloss finish with good electrical conductivity, no runs in the paintwork or zinc jags.

**ELEKTROLYTISCH VERZINKT (EN ISO 2081)  
EG (ELECTRO GALVANISED)**

Elektrolytisch verzinkte Erzeugnisse kommen meistens an Orten zum Einsatz, wo eine begrenzte chemische Verunreinigung möglich ist, wie beispielsweise in Büros, in Industriegebäuden, bei überdachten Parkplätzen u. dgl.

Das elektrolytische Verzinken bzw. galvanische Verzinken unterscheidet sich vom Feuerverzinken dadurch, dass die Zinkschicht dabei durch Elektrolyse aufgebaut wird. Hierbei erfolgen keine thermischen Einwirkungen auf den Stahl, wodurch keine Legierungsschichten aufgebaut werden. Auch die Schichtdicken 6-8 µm (Mikrometer) sind im Vergleich zum Feuerverzinken geringer.

Vor dem eigentlichen Verzinken durchläuft der Stahl eine Reihe von Vorbehandlungsschritten, um eine optimale Haftung gewährleisten zu können (Entfettungsschritte, Beizen, Säurebad, Spülungen,...). Nach dem eigentlichen Verzinken wird die Zinkschicht mit einer Passivierungs- und Bichromatschicht versehen, auf die eine Spülung mit vollentsalztem Wasser folgt. Die Vorteile des elektrolytischen Verzinkens sind unter anderem: keine thermischen Verformungen (was ideal für Montageteile ist), eine schöne gleichmäßige und glatte Ausführung mit hohem Glanz, eine gute elektrische Leitfähigkeit sowie keine Materialläufer oder Zinknasen.



**POLYESTER POWDER COATING CO (COATED)**

Polyester coats will be used in moderate environments where the aesthetic aspect and sustainability must go hand in hand. The distinctive property of a polyester coating is its resistance to discoloration due to sunlight. If used in a harsher environment, it is strongly recommended to apply an epoxy coating; this is less porous and therefore more resistant to chemicals. The disadvantage of an epoxy coating, however, is the rapid discoloration. If you want the best of both worlds, use an epoxy primer with a polyester top coat. Just as with all the treatment techniques mentioned above, a thorough pre-treatment is crucial here too. Depending on the base material, one will, in this case, degrease, rinse, pickle, rinse again, apply a conversion coat (e.g. chrome), rinse again, rinse with demi-water and/or dry.

**DUPLEX COATS DU**

For applications where a very high corrosion resistance is required, such as the petrochemical industry or maritime applications, we advise our customers to use a duplex coating. A duplex coating is composed of a hot-dip galvanizing, followed by a powder coating (in two coats or one). Research has showed that galvanized parts with an (epoxy) powder coating, afford corrosion resistance that is up to 2.5 times higher than the sum of the wear life of both systems separately. For example: the wear life of hot-dip galvanizing is 10 years while that of an epoxy coating is 5 years. So, in combination, this gives a wear life of up to 37 years. Usually, the added cost of a duplex coating is easily outweighed by the cost price of regularly recurring maintenance every few years. ( see above under 'hot-dip galvanizing').

**POLYESTERPULVERBESCHICHTUNG CO (COATED)**

Das Polyesterbeschichten soll in moderaten Umgebungen Anwendung finden, wo der ästhetische Aspekt und die Dauerhaftigkeit gleichermaßen von Bedeutung sind. Das Charakteristische an der Polyesterbeschichtung ist ihre Widerstandsfähigkeit gegen Verfärbung durch Sonnenlicht. Falls eine Anwendung in einer sehr viel aggressiveren Umgebung erforderlich ist, ist es empfehlenswert mit einer Epoxidbeschichtung zu arbeiten, diese ist weniger porös und somit gegen Chemikalien besser beständig. Nachteil einer Epoxidbeschichtung ist dann wiederum die schnelle Verfärbung.

Möchte man sich beide Vorteile zunutze machen, dann kann man zu einem Epoxidprimer mit Polyesterdeckschicht übergehen. Auch wie bei allen vorhergehenden Oberflächentechniken ist hier wieder eine gute Vorbehandlung entscheidend. Abhängig vom Grundmaterial kommen folgende Schritte zur Anwendung: Entfetten, Spülen, Beizen, Spülen, Umwandlungsschicht aufbringen (z. B.: Chrom), Spülen, Spülen mit vollentsalztem Wasser, Trocknen.

**DUPLEXBESCHICHTEN DU (DUPLEX COATED)**

Bei Anwendungen, wo ein äußerst hoher Korrosionswiderstand gefordert wird, wie Petrochemie, maritime Anwendungen, raten wir unseren Kunden eine Duplexbeschichtung zu nutzen. Eine Duplexbeschichtung besteht aus einer Feuerverzinkung mit anschließender Pulverbeschichtung (gegebenenfalls zweischichtig). Anhand von Untersuchungen wurde nachgewiesen, dass verzinkte Stücke mit einer (Epoxid-)Pulverbeschichtung einen Korrosionswiderstand aufweisen, der bis zu 2,5-mal höher ist als die Summe der Lebensdauer der beiden einzelnen Systeme.

Beispiel: Lebensdauer für Feuerverzinken 10 Jahre, Epoxidbeschichtung 5 Jahre, in Kombination lässt sich folglich eine Lebensdauer von bis zu 37 Jahren erhalten. Die Mehrkosten einer Duplexbeschichtung wiegen somit im Allgemeinen bei weitem die Kosten einer alle paar Jahre regelmäßig durchzuführenden Instandhaltung auf (siehe oben bei Feuerverzinken).

**CORROSION CLASSES**

Depending on the atmospheric conditions in which our systems are installed, the expected wear life can be determined. The correct definition of the corrosion characteristics of this environment is therefore of great importance as the basis for determining the appropriate surface pre-treatment. To that end several different corrosion classes were formulated as per BSK99. A list of the different corrosion classes can be found in the table below. Also mentioned, next to each class, is the surface pre-treatment recommended by Trayco.

**KORROSIONSKLASSEN**

In Abhängigkeit der Atmosphäre, in der unsere Systeme installiert werden, lässt sich die voraussichtliche Lebensdauer bestimmen. Das Definieren der Korrosionsmerkmale dieser Umgebung ist deshalb auch äußerst wichtig, um auf deren Basis die richtige Oberflächenbehandlung zu ermitteln. Hierzu wurden verschiedene Korrosionsklassen nach BSK99 formuliert. In der nachstehenden Tabelle finden Sie eine Übersicht über die verschiedenen Korrosionsklassen. Ferner geben wir bei jeder Klasse die von Trayco empfohlene Oberflächenbehandlung an.

Corrosion-Class / Korrosions-kategorie	Atmospheric Corrosion / Atmosphärische Korrosion	Indoor Environment / Umgebung Innen	Outdoor Environment / Umgebung Aussen	Surface treatments / Oberflächenbehandlung
<b>C1</b>	< 0,1µm	<b>Heated buildings with neutral atmospheres: offices, shops, schools, hotels.</b> Geheizte Gebäude mit neutralen Atmosphären: Büros, Läden, Schulen, hotels.		<b>Electro-galvanised (EG) EN ISO 2081</b> Elektrolytische Verzinkung (EG) EN ISO 2081
<b>C2</b>	0,1 - 0,7µm	<b>Unheated buildings where condensation may occur: sports halls, warehouses, shops.</b> Ungeheizte Gebäude mit Kondensatbildung: Lager, Sporthallen.	<b>Rural areas. Atmosphere with low impurities.</b> Ländlicher Raum, Atmosphäre mit geringer Verunreinigungen.	<b>Pre-galvanised (PG) EN 10327 – EN 10143</b> Sendzimir Verzinkung (PG) EN 10327 – EN 10143
<b>C3</b>	0,7 - 2µm	<b>Production facilities with high moisture levels and some air impurities due to industrial processes: production plants.</b> Produktionsräume mit hoher Luftfeuchtigkeit und leichter Luftverunreinigung infolge von industriellen Prozessen: Produktionshallen.	<b>City and industrial atmosphere, some impurities, coastal areas with low salt loads.</b> Stadt-und Industriatmosphäre, mässige Verunreinigungen. Küstenbereiche mit geringer Salsbelastung.	<b>Dipped-galvanised (DG) EN ISO 1461</b> Tauchfeuerverzinkung (DG) EN ISO 1461
<b>C4</b>	2 - 4µm	<b>Production facilities with high moisture levels and high air impurities due to industrial processes: swimming pools, Chemical industry.</b> Produktionsräume mit hoher Luftfeuchtigkeit und hoher Luftverunreinigung infolge von industriellen Prozessen: Chemieanlagen, Schwimmbäder.	<b>Industrial areas and coastal areas with low salt load.</b> Industrielle Bereiche und Küstenbereiche mit geringer Salzbelastung.	<b>Dipped-galvanised (DG) EN ISO 1461 Polyester coating ( CO) EN ISO 12944</b> Tauchfeuerverzinkung (DG) EN ISO 1461 Pulverbeschichtung (DG) EN ISO 12944
<b>C5-I</b>	4 - 8µm	<b>Polyester coating ( CO)</b> Gebäude oder Bereiche mit nahezu ständiger Kondensation und mit starker Verunreinigung.	<b>Industrial areas with high moisture level and aggressive atmosphere.</b> Industrielle Bereiche mit hoher Feuchte und aggressiver Atmosphäre.	<b>Duplex (DU) (Dipped galvanised + Polyester coating) Stainless steel AISI 316L</b> Duplex (DU) (Tauchfeuerverzinkung + Pulverbeschichtung) Acier inoxydable Edelstahl AISI 316L
<b>C5-M</b>	4 - 8µm	<b>EN ISO 12944</b> Produktionsräume mit hoher Luftfeuchtigkeit und aggressiver Atmosphäre.	<b>Coastal or offshore areas with salt load.</b> Küsten- oder Offshorebereiche mit Salzbelastung und hoher luftfeuchtigkeit.	<b>Duplex (DU) (Dipped galvanised + Polyester coating)</b> Duplex (DU) (Tauchfeuerverzinkung + Pulverbeschichtung)



**CLASSIFICATION FOR RESISTANCE AGAINST CORROSION ACCORDING TO IEC61537**

**KLASSIFIZIERUNG DER KORROSIONSFESTIGKEIT NACH IEC61537**

Class Klasse	Reference- Material and Finish referenz-Werkstoff und Oberflächenbehandlung
<b>0(a)</b>	<b>None</b> keine
<b>1</b>	<b>Electroplated to a minimum thickness of 5 µm</b> Elektrolytisch galvanisiert nis zu einer Mindestdicke von 5 µm
<b>2</b>	<b>Electroplated to a minimum thickness of 12 µm</b> Elektrolytisch galvanisiert nis zu einer Mindestdicke von 12 µm
<b>3</b>	<b>Pre-galvanised to grade 275 to EN 10327 and EN 10326</b> Vorgalvanisiert bis Grad 275 nach EN 10327 und EN 10326
<b>4</b>	<b>Pre-galvanised to grade 350 to EN 10327 and EN 10326</b> Vorgalvanisiert bis Grad 350 nach EN 10327 und EN 10326
<b>5</b>	<b>Post-galvanised to a zinc mean coating thickness (minimum) of 45 µm according to ISO 1461 for zinc thickness only</b> Endgalvanisiert auf eine Zinkbeschichtungsdicke von (minimum) 45 µm nach ISO 1461
<b>6</b>	<b>Post-galvanised to a zinc mean coating thickness (minimum) of 55 µm according to ISO 1461 for zinc thickness only</b> Endgalvanisiert auf eine Zinkbeschichtungsdicke von (minimum) 55 µm nach ISO 1461
<b>7</b>	<b>Post-galvanised to a zinc mean coating thickness (minimum) of 70 µm according to ISO 1461 for zinc thickness only</b> Endgalvanisiert auf eine Zinkbeschichtungsdicke von (minimum) 70 µm nach ISO 1461
<b>8</b>	<b>Post-galvanised to a zinc mean coating thickness (minimum) of 85 µm according to ISO 1461 for zinc thickness only (usually high silicon steel)</b> Endgalvanisiert auf eine Zinkbeschichtungsdicke von (minimum) 85 µm nach ISO 1461
<b>9A</b>	<b>Stainless steel manufactured to ASTM: A 240/A 240M – 95a designation S30400 or EN 10088 grade 1-4301 without a post-treatment (b)</b> Nichtrostender Stahl, hergestellt nach ASTM: A 240 / A 240M - 95a Bezeichnung S30400 oder EN 10088 Grad 1-4301 ohne eine Endbehandlung (b)
<b>9B</b>	<b>Stainless steel manufactured to ASTM: A 240/A 240M – 95a designation S31603 or EN 10088 grade 1-4404 without a post-treatment (b)</b> Nichtrostender Stahl, hergestellt nach ASTM: A 240 / A 240M - 95a Bezeichnung S31603 oder EN 10088 Grad 1-4404 ohne eine Endbehandlung (b)
<b>9C</b>	<b>Stainless steel manufactured to ASTM: A 240/A 240M – 95a designation S30400 or EN 10088 grade 1-4301 with a post-treatment (b)</b> Nichtrostender Stahl, hergestellt nach ASTM: A 240 / A 240M - 95a Bezeichnung S30400 oder EN 10088 Grad 1-4301 mit eine Endbehandlung (b)
<b>9D</b>	<b>Stainless steel manufactured to ASTM: A 240/A 240M – 95a designation S31603 or EN 10088 grade 1-4404 with a post-treatment (b)</b> Nichtrostender Stahl, hergestellt nach ASTM: A 240 / A 240M - 95a Bezeichnung S30400 oder EN 10088 Grad 1-4301 mit eine Endbehandlung (b)

(a) For materials which have no declared corrosion resistance classification.  
(b) The post-treatment process is used to improve the protection against crevice crack corrosion and the contamination by other steels.

(a) Für Werkstoffe, für die keine Korrosionsbeständigkeitsklassifizierung angegeben ist.  
(b) Der Endbehandlungsprozess wird eingesetzt um den Schutz gegen Spaltsprungkorrosion und die Kontaminierung anderer Stähle zu verbessern.

**STAINLESS STEEL AISI (AMERICAN IRON AND STEEL INSTITUTE)**

Adding chrome(±13%) to the iron creates a certain sheen and the metal becomes more corrosion-resistant. The advantage, compared to other protective coatings, is that it's not a one-off surface protection. In fact, the stainless steel (or rather the chrome) forms a thin, invisible layer of chromium oxide whenever it comes into contact with oxygen: the oxide film. This thin layer protects the underlying stainless steel from further corrosion (oxidation). If the oxide film suffers damage, then the underlying stainless steel will be re-exposed to the oxygen in the air and the protective coat will re-form. In this way, it repairs itself whenever it gets damaged.

In certain circumstances or if the protective oxide film is damaged, the corrosion can be locally quite rapid. This is caused, among other things, by chlorides or other materials (usually iron) that lodge in the surface. Due to this contamination, pitting corrosion may occur that corrodes the stainless steel (SS). That's why, after the processing, the SS is treated, to remove all possible impurities. This is the 'pickling' stage.

As mentioned above, a passive chromium layer protects the steel and repairs itself automatically. There are, however, circumstances in which this repair does not happen. Certain process steps may disrupt the balance in such a way that the passive state disappears and an active layer is formed. This could occur during process steps such as welding, bending or machining (with removal of metal or wood), giving rise to oxygen-poor pockets and the repair fails to materialise. Consequently, the rustproof properties are lost and, if exposed to gases or liquids, corrosion will occur.

**EDELSTAHL (INOX) AISI**

Das Material „nichtrostender Stahl“ ist unter der Bezeichnung „rostfreier“ Stahl oder Edelstahl besser bekannt. Dadurch, dass dem Eisen Chrom (ca. 13 %) zugefügt wird, entsteht ein bestimmter Glanz und wird das Metall gegen Korrosion beständiger.

Der Vorteil gegenüber anderen Schutzschichten ist, dass der Stahl ohne irgendeinen Oberflächenschutz „frei“ von Korrosion ist oder genauer gesagt, dass das Chrom eine feine unsichtbare Schicht aus Chromoxid, die sogenannte Oxidhaut bildet, wenn es mit Sauerstoff in Berührung kommt. Diese feine Schicht schützt das darunterliegende Inox gegen weitere Rostbildung (Oxidation). Wenn die Oxidschicht beschädigt wird, kommt das darunterliegende Inox erneut mit Sauerstoff in Kontakt, woraufhin es wieder eine Schutzschicht bildet. Auf diese Weise regeneriert es sich selbst, wenn es beschädigt wird.

Unter bestimmten Umständen oder bei Beschädigung der schützenden Oxidhaut kann die Rostbildung an lokalen Stellen sehr schnell erfolgen. Dies wird u. a. durch Chloride oder andere Materialien (häufig Eisen) verursacht, die sich in der Oberfläche einnisten. Durch diese Verunreinigung kann eine Lochfraßkorrosion entstehen, die das Edelstahl angreift. Deshalb wird der nichtrostende Stahl nach der Verarbeitung einer Behandlung unterzogen, bei der alle möglichen Verunreinigungen entfernt werden. Diese Behandlung ist das sogenannte Beizen.

Wie zuvor erwähnt wurde, schützt eine passive Chromschicht den Stahl und diese repariert sich automatisch. Es gibt jedoch Umstände, bei denen diese Reparatur nicht erfolgt. Infolge diverser Bearbeitungen kann nämlich das Gleichgewicht so gestört werden, dass der passive Zustand verschwindet und eine aktive Schicht entsteht. Dies kann bei Bearbeitungen wie z. B. Schweißen, Biegen oder Spanen auftreten, wodurch sauerstoffarme Stellen entstehen und die Reparatur unterbleibt. Dadurch gehen die rostbeständigen Eigenschaften verloren und kann es bei einer Gas- oder Flüssigkeitsexposition zu einer Korrosion kommen.





To remedy this situation, the active layer is re-converted to a passive layer (this process is known as passivating). It is usually desirable to degrease the semi-finished products and, after that, to pickle them in a mixture of nitric acid (HNO<sub>3</sub>) and hydrogen fluoride (HF), in order to remove impurities from the metal surface. This may be necessary on welded surfaces or on rotated objects for which a coolant is used.

#### EXAMPLES OF FIELDS OF APPLICATION:

##### RVS304

- a kitchen environment or indoors, generally
- food companies
- the pharmaceutical industry (components that are not directly exposed to the product to be made)
- ...

##### RVS316

- Outdoors (NB: SS304 may be acceptable, in specific cases, e.g. if it is mounted in places hidden from view and it does not matter too much if, in time, a brown discoloration or 'flash rust (aka surface rust)' is noticeable)
- The pharmaceutical industry (for product contact parts)
- Sea air (people used to reckon with a radius of 100 km off the coast).
- Swimming pool environment (Chlorine)
- In general, a contaminated environment should be considered case by case, depending on the nature and frequency of exposure.

#### POLYAMIDE (PA)

Polyamide, also called nylon, is one of the most commonly used technical thermoplastics. For example, type Polyamide 6 is a strong, wear resistant material that is often used to replace metal parts. This is because polyamide is corrosion resistant, electrically insulating and tough, making it able to withstand a high load.

Um dieses Problem zu beseitigen, wird die aktive Schicht durch Passivierung wieder in eine passive Schicht umgewandelt. Dazu ist es meistens erwünscht, die bearbeiteten Produkte zu entfetten und danach mit einem Gemisch aus Salpetersäure (HNO<sub>3</sub>) und Fluorwasserstoffsäure (HF) zu beizen, um Verunreinigungen der Metalloberfläche zu entfernen. Dies kann sich bei geschweißten Oberflächen und bei gedrehten Gegenständen, bei denen eine Kühlflüssigkeit verwendet wurde, als notwendig erweisen.

#### BEISPIELE FÜR ANWENDUNGSGEBIETE:

##### RVS304

- Umgebung von Küchen und Interieur für Häusern
- Lebensmittelunternehmen
- Pharmazeutische Industrie (Teile, die nicht direkt mit dem herzustellenden Produkt in Kontakt kommen)
- ...

##### RVS316

- Draußen (In spezifischen Fällen kann man auch RVS304 verwenden, beispielsweise wenn dieser nichtrostende Stahl an nicht sichtbaren Stellen montiert wird und es nicht schlimm ist, wenn nach einer gewissen Zeit eine braune Verfärbung oder ‚Flugrost‘ auftritt.)
- Pharmazeutische Industrie (für Teile, die im Kontakt mit dem Produkt stehen)
- Seeluft (Früher empfahl man einen Abstand von 100 km von der Küste.)
- Umgebung von Schwimmbädern (Chlor)
- Bei einer generell verschmutzten Umgebung muss man die Situation von Fall zu Fall, in Abhängigkeit der Art und Häufigkeit der Exposition, prüfen.

#### POLYAMIDE (PA)

Polyamid, auch Nylon genannt, ist einer der am häufigsten verwendeten technischen Thermoplaste. Beispielsweise ist Typ Polyamid 6 ein starkes, verschleißfestes Material, das häufig zum Ersetzen von Metallteilen verwendet wird. Dies liegt daran, dass Polyamid korrosionsbeständig, elektrisch isolierend und widerstandsfähig ist und somit einer hohen Belastung standhält.

#### POLYAMIDE REINFORCED WITH FIBER GLASS (PAG)

Fiberglass is a hair thin fiber of glass that is produced through a melting process. It is used to reinforce plastics and as insulation material (glass wool). All nylons can be reinforced with fiberglass (up to 60%) to improve their mechanical and thermal performance.

#### FLAME-EXTINGUISHING

The behaviour of thermoplastics in case of fire is classified according to the UL standard (UL 94). This standard from American safety specialists from Underwriters Laboratories is the worldwide standard in this area. With this standard, horizontal and vertical fire tests are used to determine how quickly the tested object spreads fire and to what extent the object has an extinguishing performance.

For the Trayco® floor system the gradation "V0" was applied, this is the least flammable variant according to UL 94. Practically this means that the flame extinguishes

- within an average of 5 seconds with 10 ignitions of 5 rods,
- and within 10 seconds for each individual ignition.

On top of that, there is no glow ignition after 30 seconds and no drops are formed that might ignite cotton.

#### GLASFASERVERSTÄRKTES POLYAMID (PAG)

Fiberglas ist eine haarfeine Glasfaser, die durch einen Schmelzprozess hergestellt wird. Es wird zur Verstärkung von Kunststoffen und als Isolationsmaterial (Glaswolle) verwendet. Alle Nylons können mit Glasfaser (bis zu 60%) verstärkt werden, um ihre mechanische und thermische Leistung zu verbessern.

#### FLAMMLÖSCHEND

Das Brandverhalten von Thermoplasten ist nach der UL-Norm (UL 94) klassifiziert. Dieser Standard der amerikanischen Sicherheitsspezialisten von Underwriters Laboratories gilt als weltweiter Standard in diesem Bereich. Mit dieser Norm werden horizontale und vertikale Brandprüfungen durchgeführt, um festzustellen, wie schnell das geprüfte Objekt Feuer verbreitet und inwieweit das Objekt flammlos wirkt.

Für das Trayco® Bodenrinnensystem gilt die Abstufung „V0“, dies ist die wenig entflammbare Variante nach UL 94. Praktisch bedeutet dies, dass die Flamme erlischt

- bei 10 Zündungen mit 5 Stäben innerhalb von durchschnittlich 5 Sekunden,
- und bei jeder einzelnen Zündung innerhalb von 10 Sekunden erlischt.

Nach 30 Sekunden tritt darüber hinaus keine Glühentzündung auf, und es bilden sich keine Tropfen, die Baumwolle entzünden können.

## 4. MAXIMUM PERMISSIBLE LOAD (SWL) / HÖCHSTZULÄSSIGE BELASTUNG (SWL)

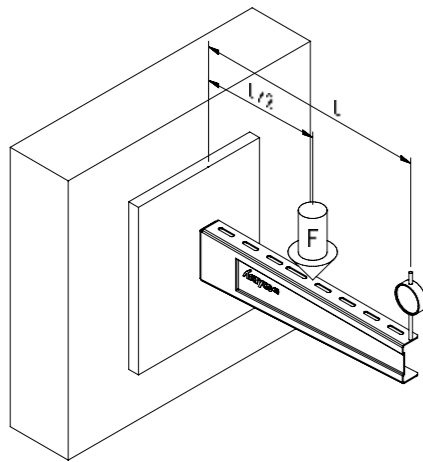
ALL PRODUCTS WERE TESTED ACCORDING TO IEC 61537, USING THE SAFETY FACTOR OF 1.7 STATED IN THAT STANDARD.

ALLE PRODUKTE WURDEN NACH IEC 61537 MIT DEM IN DIESER NORM BESCHRIEBENEN SICHERHEITSKOEFFIZIENTEN VON 1,7 GEPRÜFT.

### 1. CONSOLES (WB, CB, ...):

In this test, the maximum deflection, measured at the far end of the console, should not exceed 1/20 of the length (L). After a deflection of 1/20 L, the load is increased by a factor of 1.7 after which the product may not rupture.

Indicated value in kN or Nm

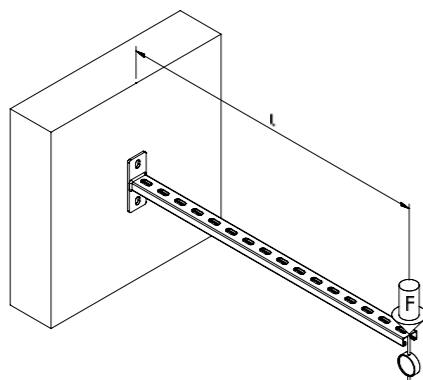


### 2. SUSPENSION BRACKETS:

In this test, pressure is applied at the end of the suspension bracket with a force (F); the measured deviation should not exceed 1/20 of the length.

Once this deflection is achieved, the force (F) should be increased by a factor of 1.7.

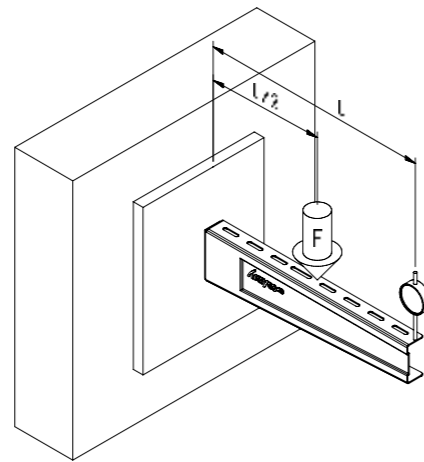
Indicated value in kN or Nm



### 1. KONSOLEN (WB, CB, ...):

Hier darf die maximale, am Ende der Konsole gemessene Durchbiegung, 1/20 der Länge (L) nicht überschreiten. Nach der Verbiegung um 1/20 L wird die Last mit dem Faktor 1,7 erhöht, worauf das Produkt nicht brechen darf.

Angegebener Wert in kN oder NM

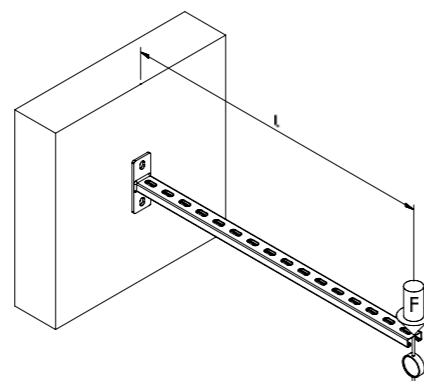


### 2. HÄNGSTIELE:

Hier ist am Ende des Hängestiels mit einer Kraft (F) zu drücken, die gemessene Abweichung (l) darf 1/20 L nicht überschreiten.

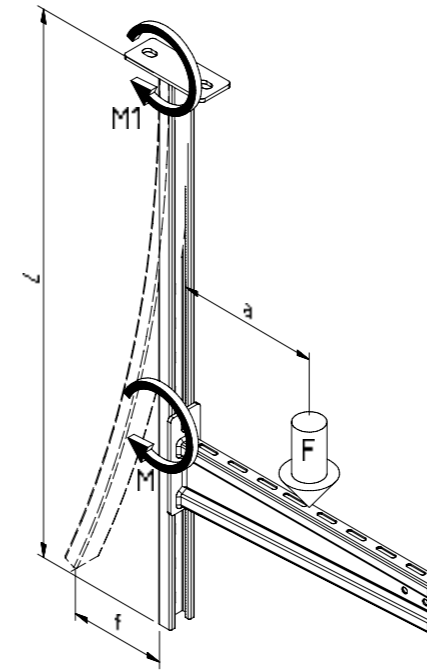
Nach dem Erreichen dieser Verbiegung ist die Kraft (F) mit dem Faktor 1,7 zu erhöhen.

Angegebener Wert in kN oder Nm



### 3. HOW TO DETERMINE BEARING CAPACITY?

When placing the consoles under load, some bending moments (M) start to act on the suspension bracket. One bending moment is induced by the force (F) which acts at a distance (L).



$$M = F \cdot a$$

Always take care that M is less than M1 (M1 is indicated, without fail, on the product in question).

$$M < M1$$

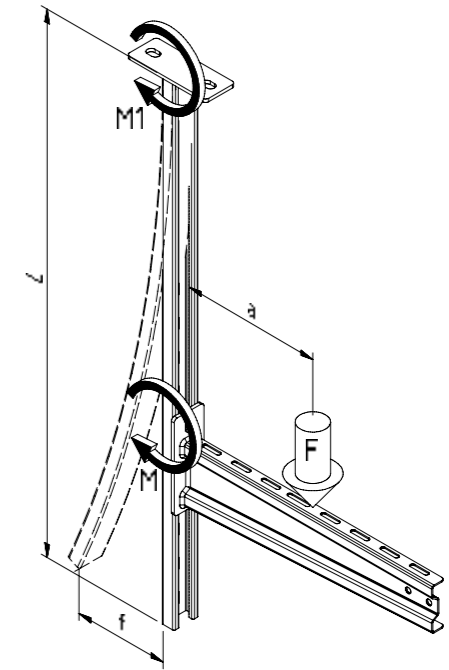
If you have a combination of bending moments on the left = ML (ML=ML1+ML2+ML3...) and another set on the right = MR (MR=MR1+MR2+MR3...), the difference between the two should be less than M1.

$$\sum ML - \sum MR < M1$$

NOTE: If the support is symmetrically loaded, the max. permissible tensile strength of the support should be taken account, or the max. bearing capacity of the console.

### 3. WIE DIE TRAGFÄHIGKEIT ERMITTELN?

Beim Belasten der Konsolen am Hängestiel wirken eine Reihe von Momenten (M), ein Moment kommt durch die Kraft (F) zustande, die am Stiel in Abhängigkeit des Abstands (L) auftritt.



$$M = F \cdot a$$

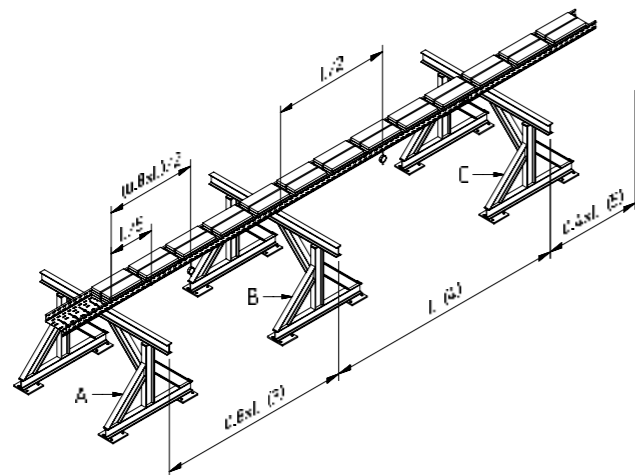
Man muss stets darauf achten, dass M kleiner als M1 ist (M1 ist immer bei dem betreffenden Produkt angegeben).

$$M < M1$$

Falls eine Kombination von linksdrehenden Momenten = ML (ML=ML1+ML2+ML3...) und rechtsdrehenden Momenten = MR (MR=MR1+MR2+MR3...) vorliegt, muss der Unterschied kleiner als M1 sein.

$$\sum ML - \sum MR < M1$$

BEMERKUNG: Bei symmetrischer Belastung des Stiels muss man die höchstzulässige Zugfestigkeit des Stiels bzw. die maximale Tragkraft der Konsole berücksichtigen.



#### 4. MEASURING EQUIPMENT:

The load at three point supports with an unsupported zone of  $0.4 L$  (5). In each case, both the transverse and longitudinal deflections are measured. The transverse deflection should not exceed  $1/20$  of the width. The longitudinal deflection (3&4), measured in the middle of the zone, should not exceed  $1/100$  of the length. Once this deflection has been achieved, the uniformly distributed load (UDL) should also be able to withstand the safety factor of 1.7.

Indicated value in daN/m (kg/m).

NOTE: depending on the distances between supports, changes to this test procedure may be made.

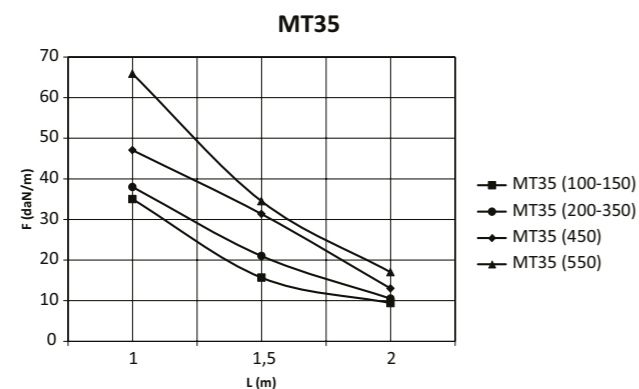
The values are those as shown in the graph below:

#### 4. METERWARENMATERIAL:

Belastung an drei Stützpunkten mit einem nicht unterstützten Bereich von  $0,4 L$  (5): Es wird jeweils sowohl die Quer- als auch die Längsdurchbiegung gemessen. Die Querdurchbiegung soll  $1/20$  der Breite nicht überschreiten, die in der Mitte des Bereichs gemessene Längsdurchbiegung (3 & 4) soll nicht höher sein als  $1/100$  der Länge. Nach dem Erreichen dieser Durchbiegung muss die Stützkonstruktion ebenfalls der mit dem Sicherheitskoeffizienten von 1,7 multiplizierten gleichmäßig verteilten Last standhalten.

Angegebener Wert in daN/m (kg/m).

BEMERKUNG: Je nach dem Unterstützungsabstand können Abweichungen an dieser Prüfweise vorgenommen werden. Diese Werte werden wie in der nachstehenden Grafik gezeigt wiedergegeben:



Waarden uit belastingtesten volgens de IEC 61537 norm, testtype II.  
Geen koppeling in 1ste en laatste overspanning, end-span =  $0.8xL$ , MT35-J-PG

F = de maximaal toegestane belasting per meter in daN/m  
L = de ondersteuningsafstand in m

Valeurs obtenues selon la norme IEC 61537, essai de type II.  
Pas de jonction dans les travées d'extrémité, travée d'extrémité =  $0.8xL$ , MT35-J-PG

F = charge maximale par mètre en daN/m  
L = la distance entre les supports en m



BEDRIJVENPARK COUPURE 5A  
B-9700 OUDENAARDE  
+32(0)55 23 29 90  
INFO@TRAYCO.EU



[www.trayco.eu](http://www.trayco.eu)